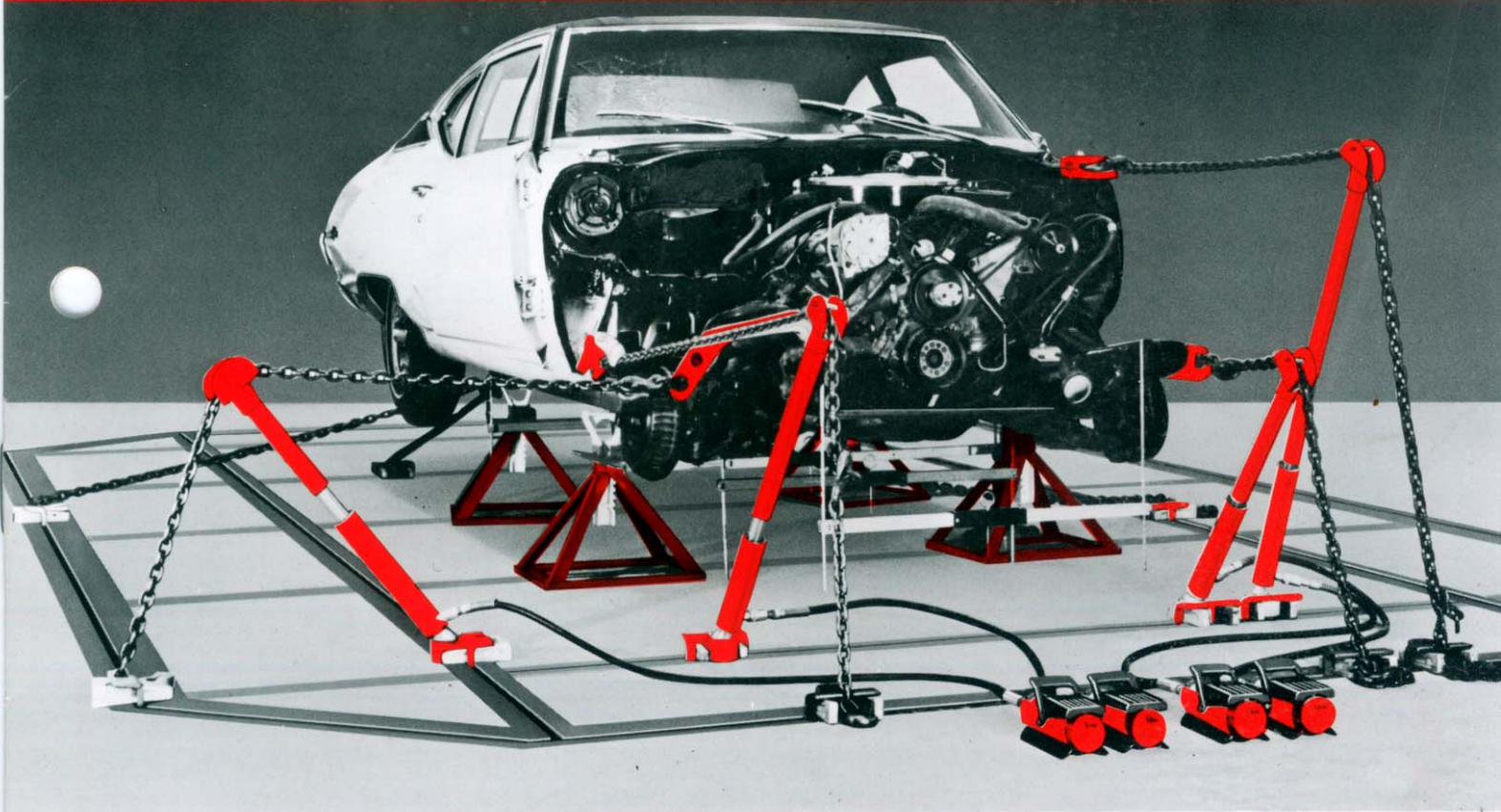


ブラックホーク

Korek[®]
BODY/FRAME REPAIR SYSTEM

コーレック
自動車ボデー・フレーム修整機



BLACKHAWK[®]

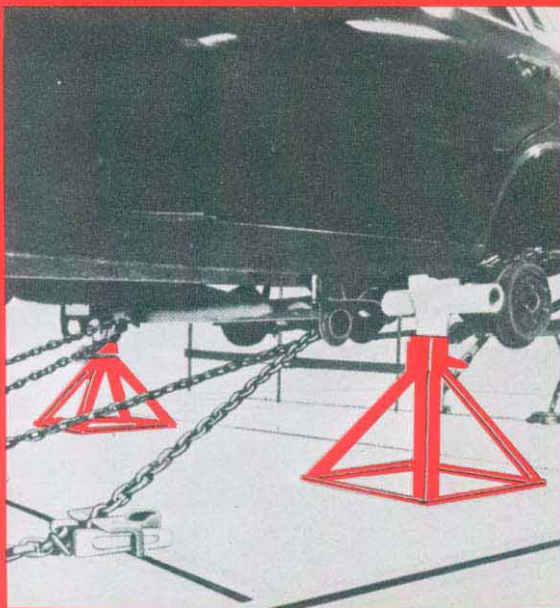
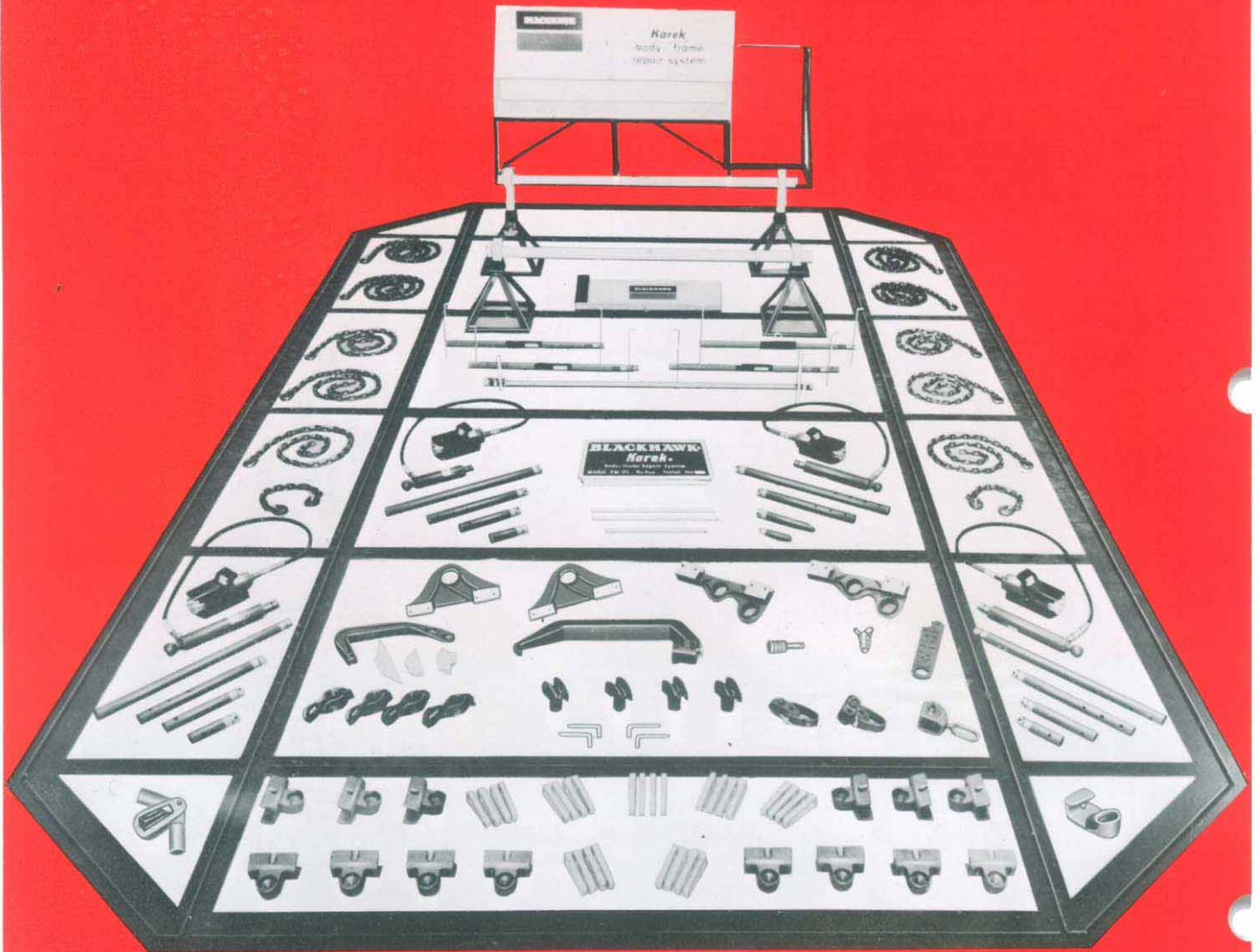
AN APPLIED POWER  PRODUCT

FM-10

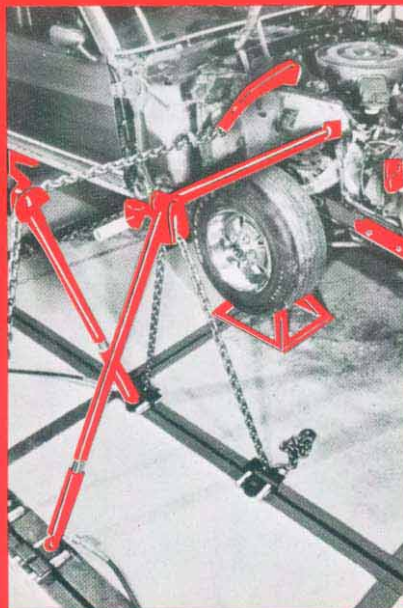
デラックス タイプ

コーレック

自動車ボデー・フレーム修整機



車の基本的な固定



押しと引きの同時作業



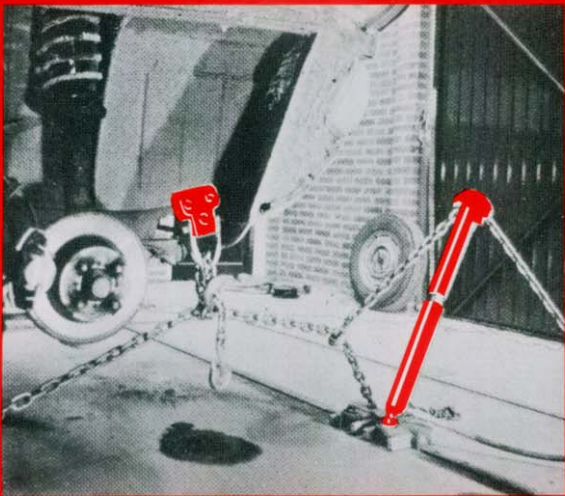
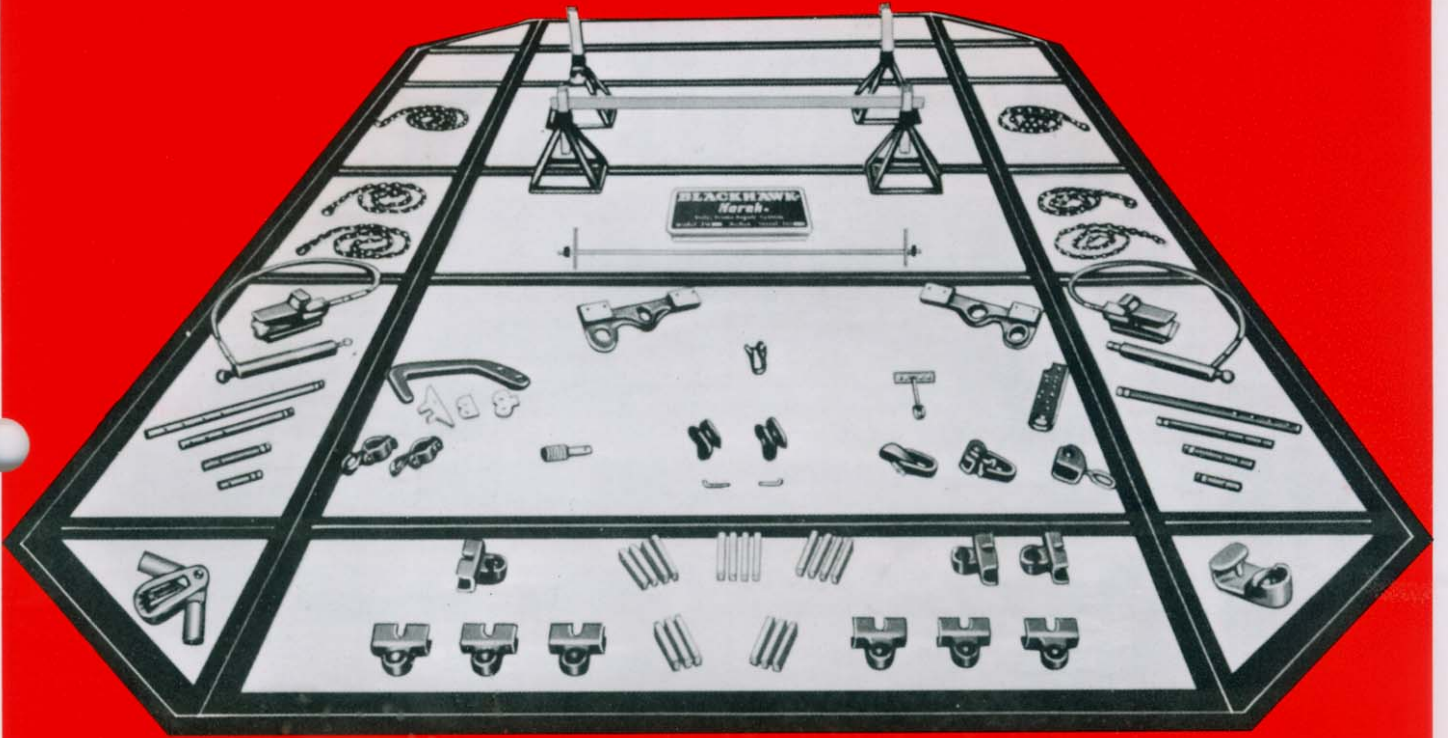
上方への引き

FM-9

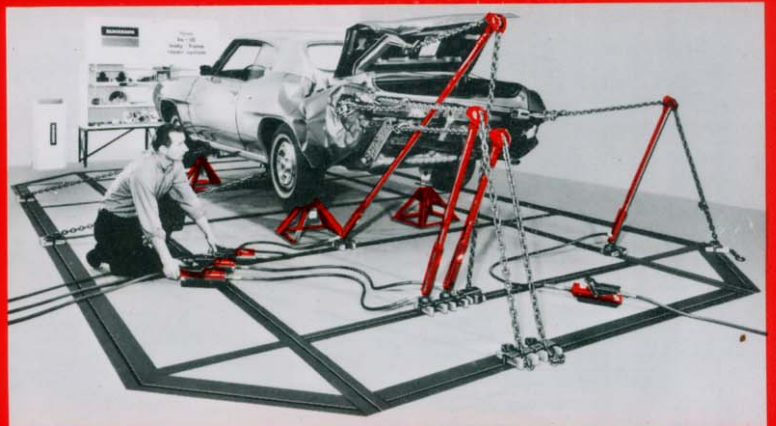
スタンダードタイプ

コーレック

自動車ボデー・フレーム修整機



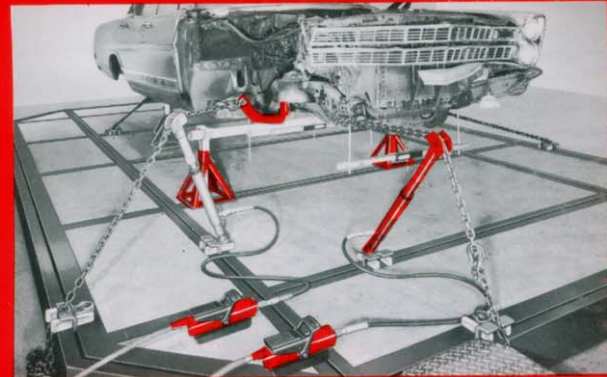
下への引き



フレームの多方向引き



同時三方引



同時二方引

コーレックがすぐれている といわれる**10**の特長

1. コーレックは強力なパワーを発揮し軽自動車から大型外車までのフレームも引き出し細かいボデー修理にも向くすばらしい性能をもっています。
2. コーレックは取扱いが簡単で作業者が楽にスピーディに作業ができます。
3. コーレックは稼ぐ機械です。単に新しい考え方から生まれた機械というだけではなくコーレックを設置している工場という誇りと、経営を見事に改善する機械です。
4. コーレックは従業員の定着にも役立ちます。コーレックの採用によりすばらしい技能をもつ従業員がコーレックなしでは仕事ができなくなります。
5. コーレックは貴重な工場スペースを100%生かします。従来のボデーフレーム修正機のように、ランウェイ、パワータワー、ピットなど一切必要ありません。工場の床面積を十二分に活用できボデーフレーム修正作業のない時は普通の平な床です。分解、組立、調整など他の作業に使えます。
6. コーレックは自動車の周囲360°どの角度からでも作業ができます。独創的なボールラムとソケット組合せにより2ヶ所、3ヶ所同時に引き、押しなどの作業ができます。
7. コーレックはモノコックボデー修正に最適です。新しい構造をもった現在の乗用車にピッタリのボデーフレーム修正機です。
8. コーレックは省力機械です。従来の方法に比較して作業時間を驚くほど短縮します。
9. コーレックはアタッチメント類が軽く使いやすく耐久性が抜群です。
10. コーレックは高い位置からの引き作業ができます。エクステンションチューブをつけなければ最高2.4mまで可能です。ビームもタワーもありません。

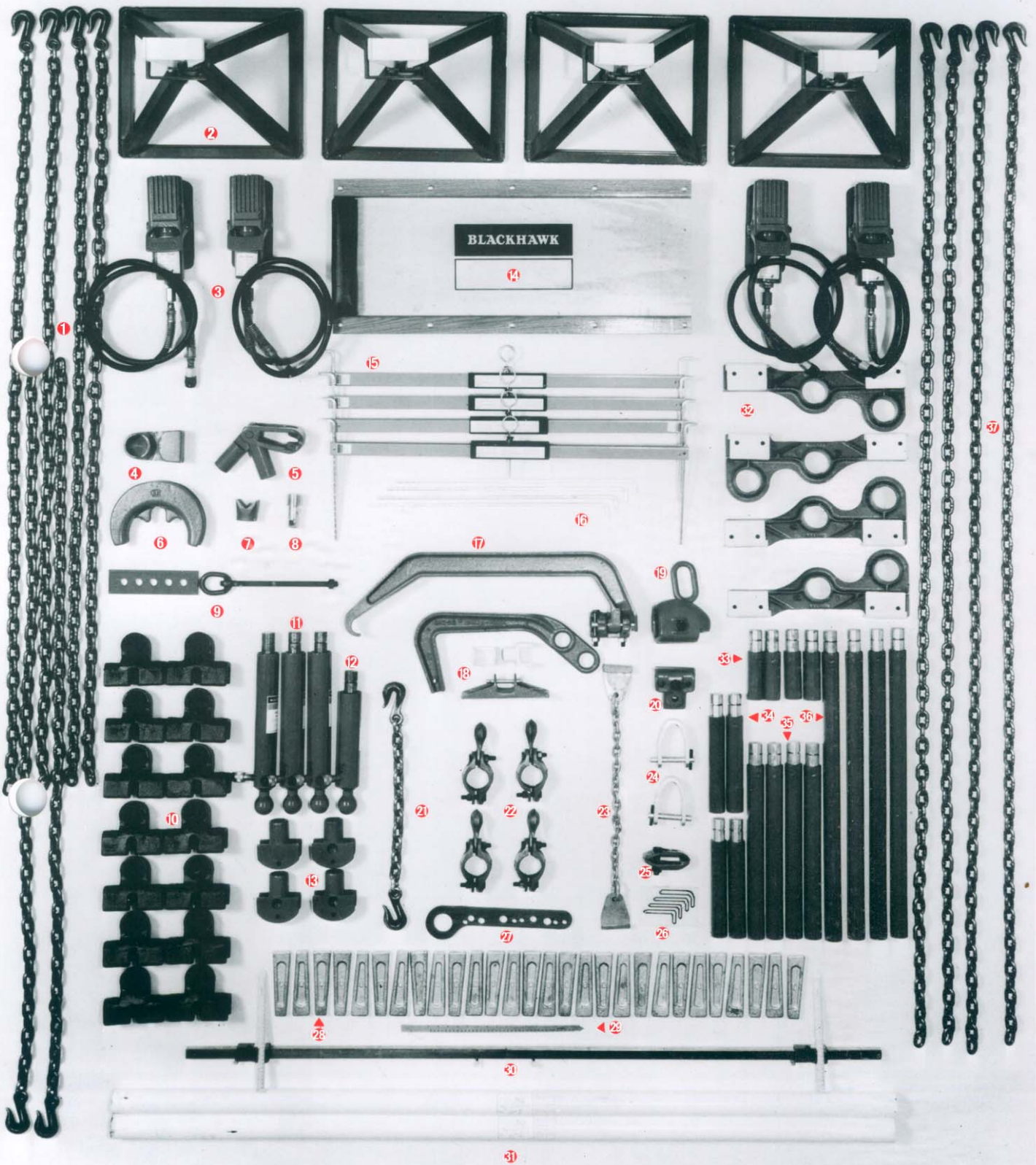
コーレックは完全なセットです

ブラックホーク“コーレック”は完全な修正作業ができるように豊富なアタッチメントが揃っています。車をがっちり固定する安全スタンド、強力なエア式油圧ユニット、2種類の検査用ゲージをはじめ作業を省力化するあらゆる種類の部品やアクセサリがセットされています。これ程きめのこまかいセットは他の機械では考えられないことです。すべての点でコーレックは使いやすく作業能率の高いボデー・フレーム修整機です。



コーレックの仕様

ベースフレームサイズ	……たて4.20m よこ7.20m		
機能	FM-10	10トンエア式油圧ユニット×4	
	FM-9	10トンエア式油圧ユニット×2	
重量	FM-10	フレーム1360kg	アクセサリ493kg
	FM-9	フレーム1360kg	アクセサリ264kg
エア源	……7 kg/cm ² ~10kg/cm ²		



BLACKHAWK

2

3

14

15

4

5

6

7

8

16

17

19

9

10

11

12

18

21

22

27

28

25

26

29

27

32

34

35

36

29

30

31

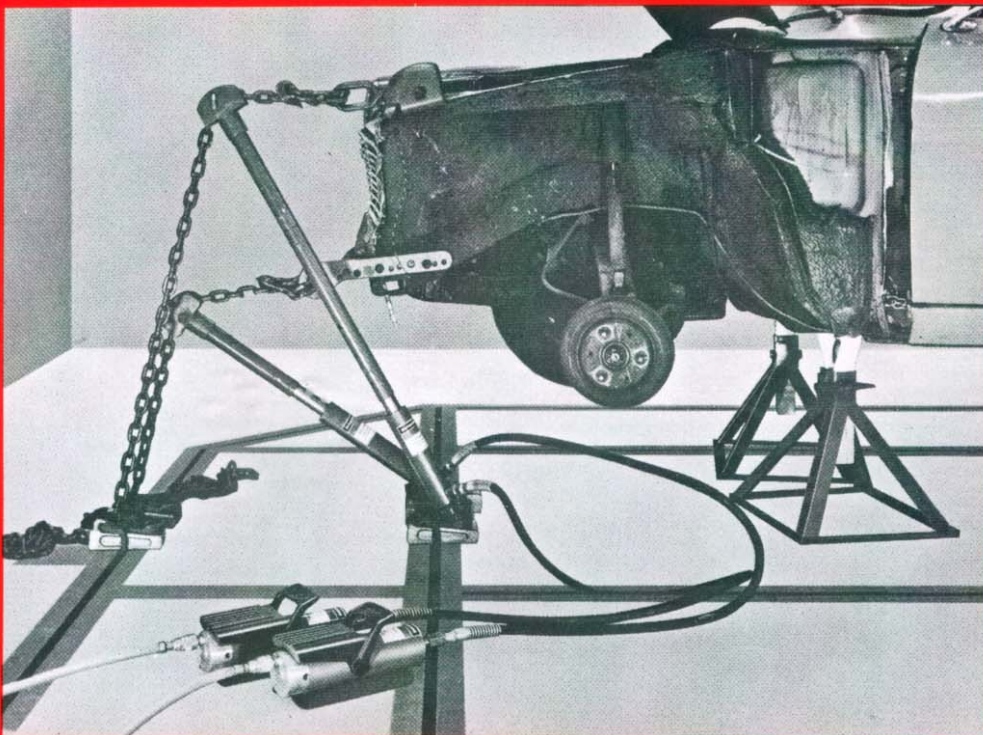
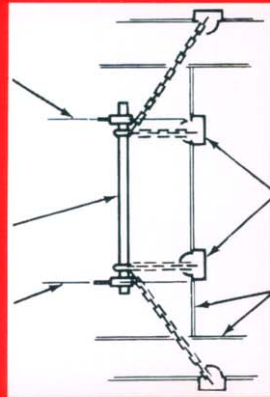
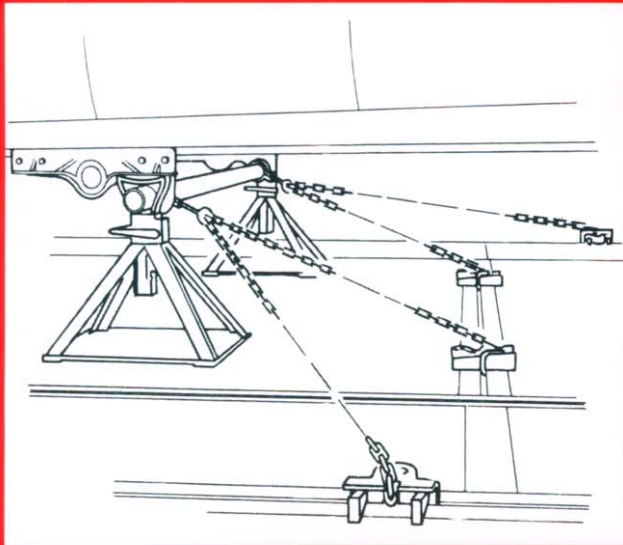
31

Korek®

コーレックは貴重なスペースを生かします。一台のコーレックで2台、3台の事故車がなおせます。

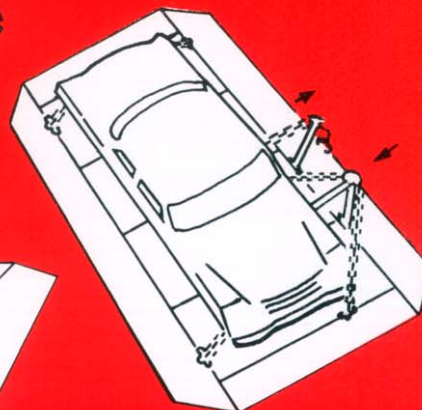
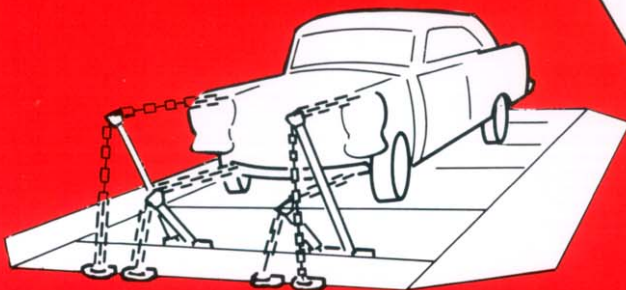


コーレックは省力化を実現します



基本的作業例

- ① フレームの先端をチェーンで固定しカウル部をポートパワーかジャッキで押しあげます
- ② ルーフラインを押す例です
- ③ フレームの上上がった部分を真下に引く例です
- ④ ルーフラインを水平に引く例です。もちろんラムの長さや角度を変える事により上、下は自由に引く事ができます
- ⑤ 斜め下に引く例です。ラムはできるだけ床に近い角度にセットします
- ⑥ カウル部など高いところの水平引換です。もちろん、ラムの長さや角度を変えることで、水平および斜め下への引きができます。
- ⑦ フレームの下曲がり部を斜め上に引く例です
- ⑧ ルーフラインの高い所をさらに高く引く例です。ラムの角度により真上に引く事もできます

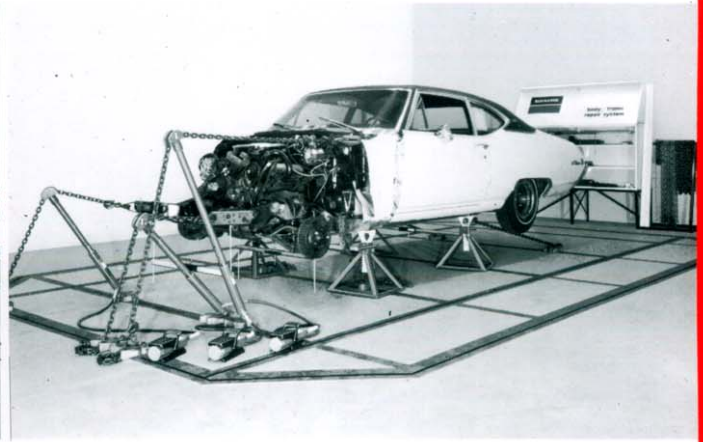


コーレックは車の周囲360°どの角度からでも引き、押し作業が同時にできます。

どんな床面にも設置できる便利な2つの床方式



高床式



平床式

コーレックのセット内容

No.	製品番号	製品名	FM-10	FM-9	No.	製品番号	製品名	FM-10	FM-9
1	EK-327	2.1mチェーン	6	4	21	EK-103	0.6mチェーン	1	—
2	K-296・900	セーフティー スタンド	4	4	22	AEK-146	クロスチューブ アンカーセット	2	1
3	S-202	エアポンプ	4	2	23	EK-243	バンパーチェーン	1	—
4	K-3・809	フリーラムフット	1	1	24	EK-105	ヨーク及ピン	2	2
5	K-830・900	プッシュアタッチメント	1	1	25	EK-233	4.4cmクランプ	1	1
6	EK-102	ヨーク	1	—	26	Z-21	ロックピン	4	2
7	Z-16	90° レース	1	1	27	AEK-301	ブルプレート	1	1
8	FZ-1051	ロックメールアダプター	1	1	28	K-238・320	ウェッジ	28	18
9	EK-235	エポルトブルプレート	1	1	29	EK-231	ロングポインター	1	—
10	K-179・038	ラムフットチェーンアンカー	14	9	30	EK-326	トラムゲージ	1	1
11	K-257・900	10トンラム 25cmストローク	3	2	31	AEK-129	クロスチューブ	2	1
12	K-256・900	10トンラム 15cmストローク	1	—	32	EK-130	アンダーボデークランプ	2	1
13	K-178・264	チェーンロックヘッド	4	2	33	K-239・900	12.5cmチューブ	4	2
14	K-386・900	クリーパー	1	—	34	K-240・900	25cmチューブ	4	2
15	EK-304	フレームゲージ	4	—	35	K-241・900	45cmチューブ	4	2
16	EK-331	ロングハンガーセット	2	—	36	K-242・900	75cmチューブ	4	2
17	K-278・900	エクステンション クランプ	1	—	37	EK-307	2.7mチェーン	4	2
18	EK-270	ブルフック	1	1	38	K-383・900	キャビネット	1	—
19	EK-182	10cmマルチクランプ	1	1	39	K-157・900	コーレックフレーム	1	1
20	EK-232	10cmクランプ	1	1					

BLACKHAWK

ブラックホーク株式会社
(048)430-5515

BLACKHAWK® Automotive Service Equipment

〒335-0027 埼玉県戸田市氷川町1-9-19 FAX (048) 430-5525

代理店