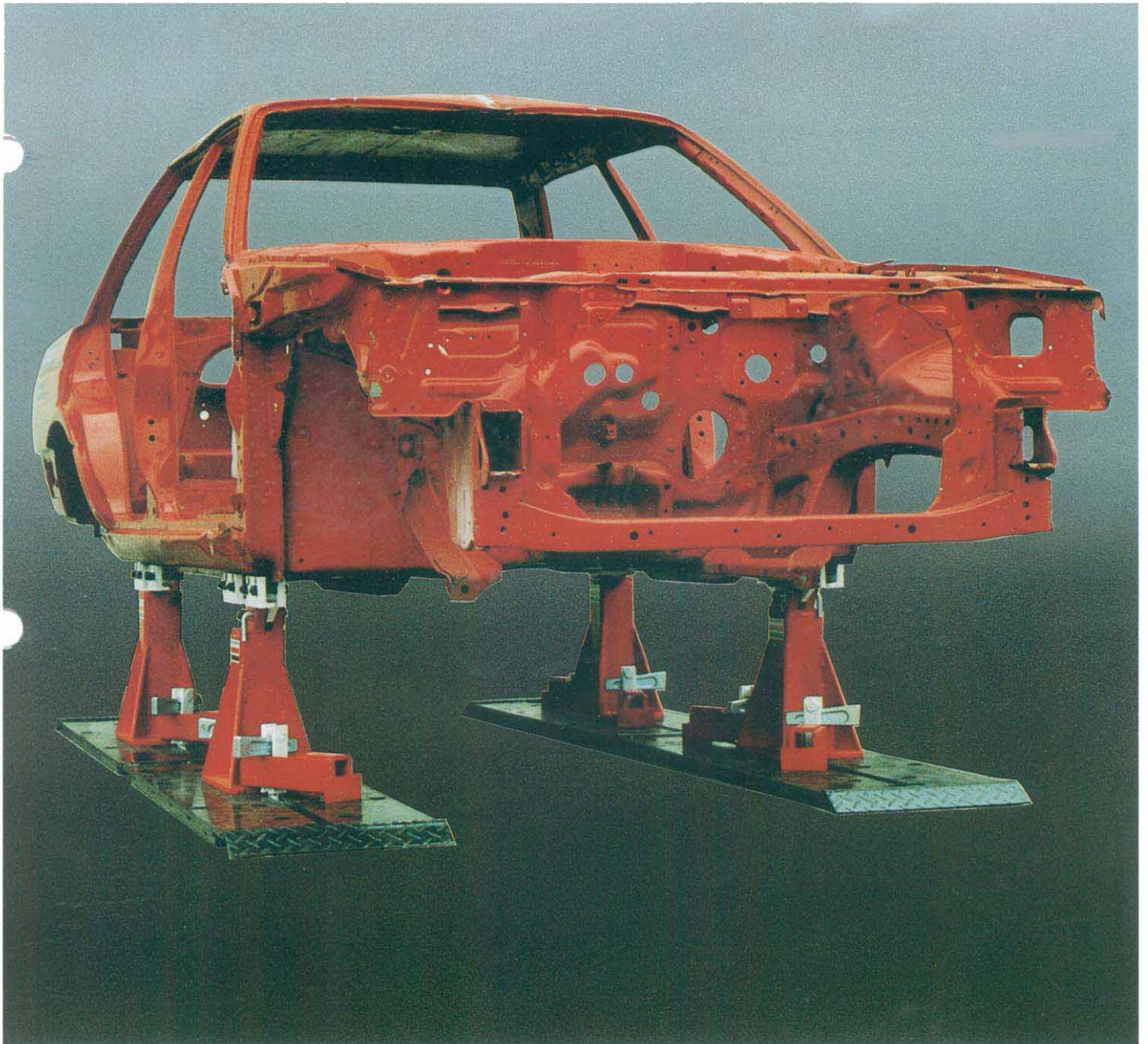


BLACKHAWK®

MASTER LOCK



All the right tools. **BLACKHAWK®**

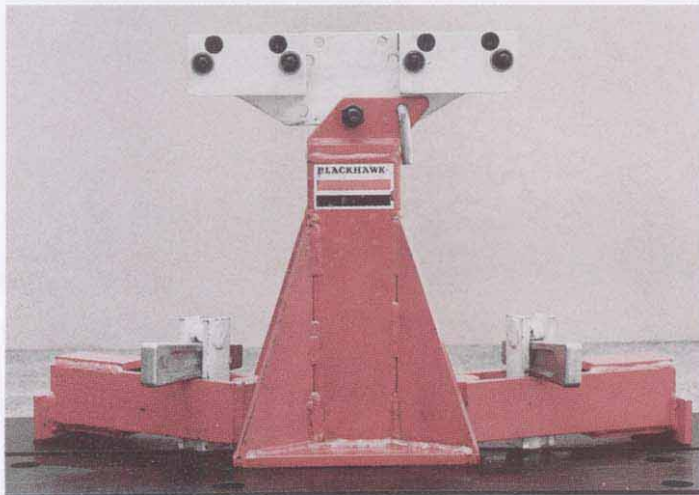
よりシンプルなアンカーリングシステム

FM-555 マスターロック

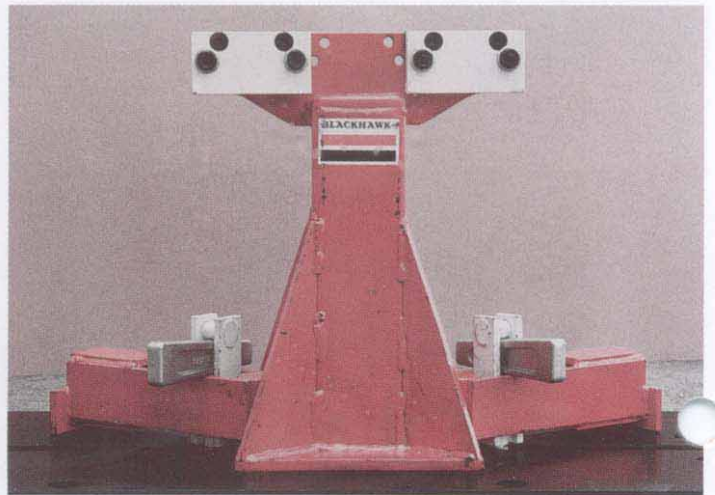


経済的で確実な固定

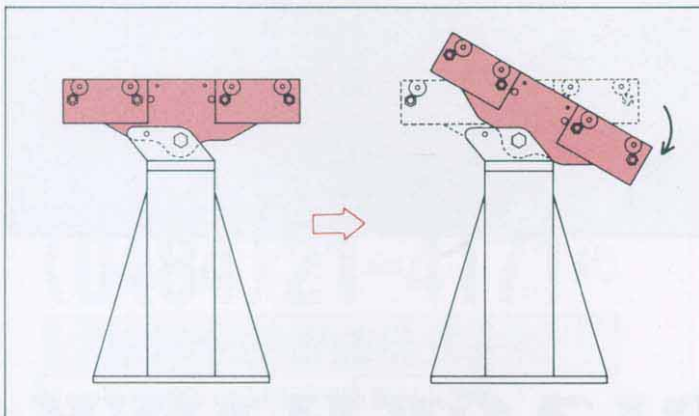
クランプスタンドA (傾斜可能なクランプ)



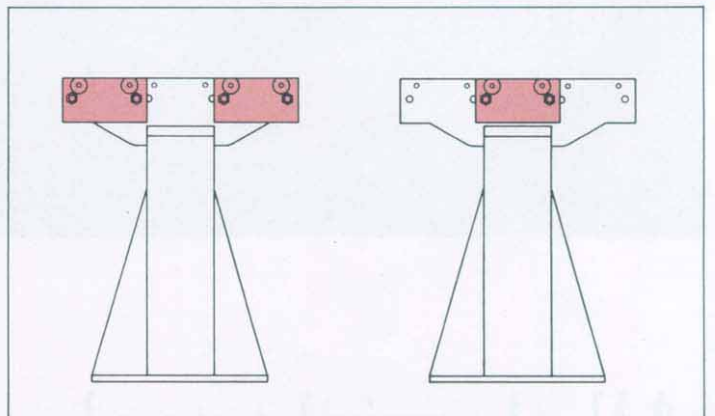
クランプスタンドB



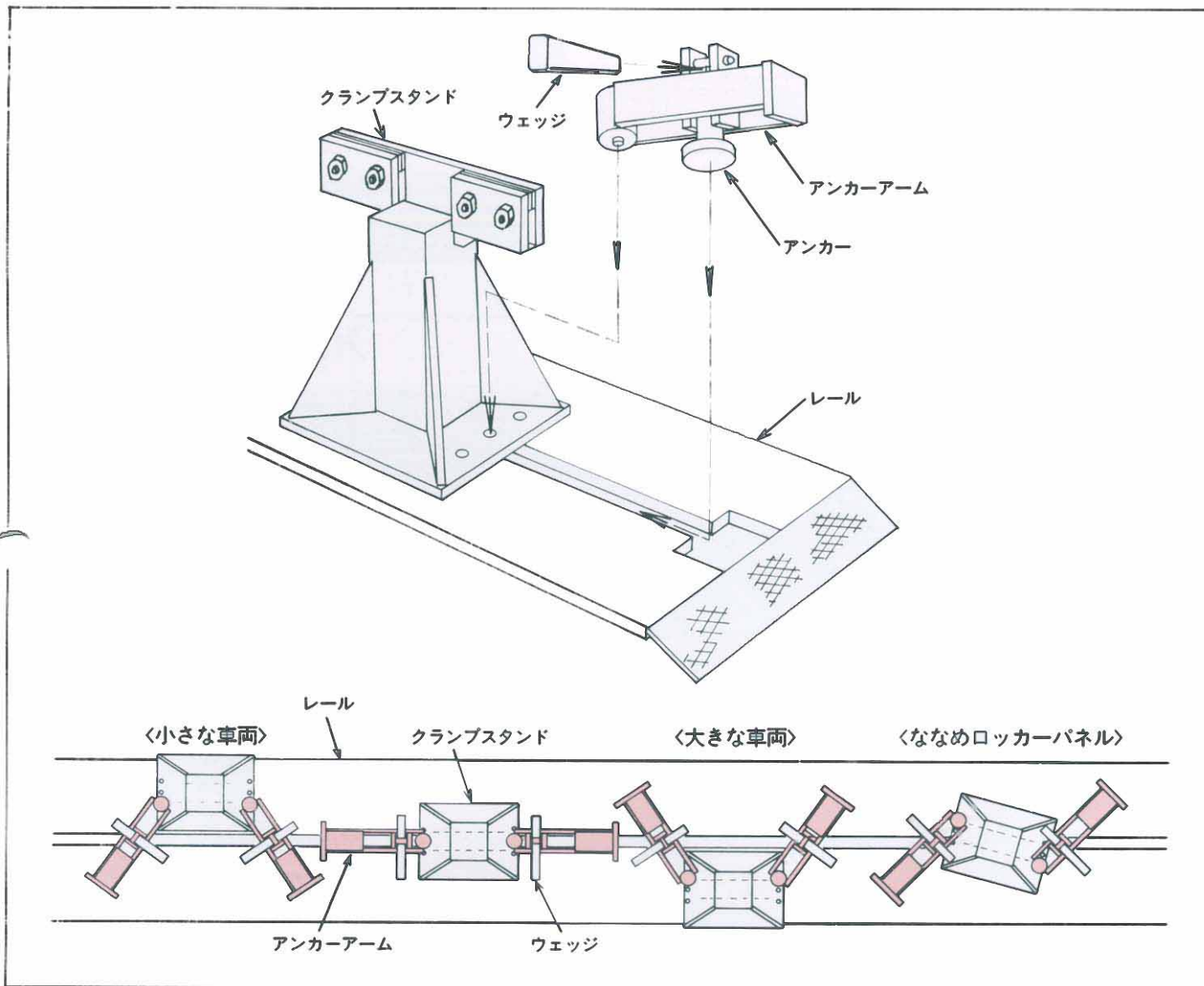
特徴 手持ちのガレージジャッキでセットアップ
(クランプスタンドA)



ロッカーパネル形状及びダメージによる変形にあわせて
クランプ長さを変える

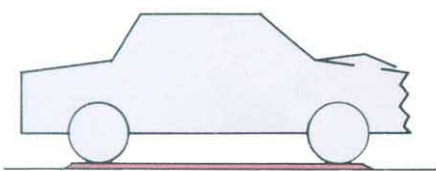


車両にあわせたアンカーリングが簡単確実に出来るチェーンレス固定

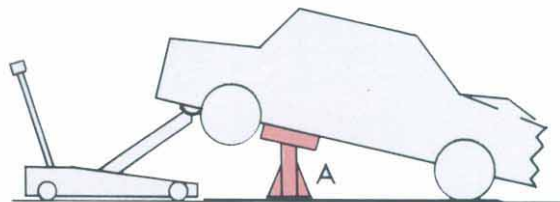


セットアップ要領

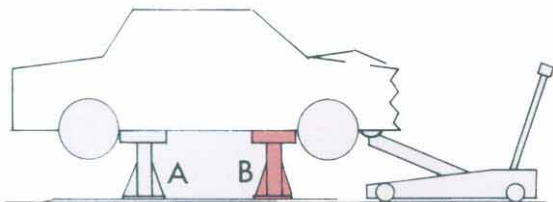
① 車両をレール上に移動



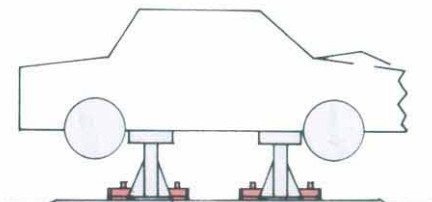
② ダメージの少ない側にクランプスタンドAをセット



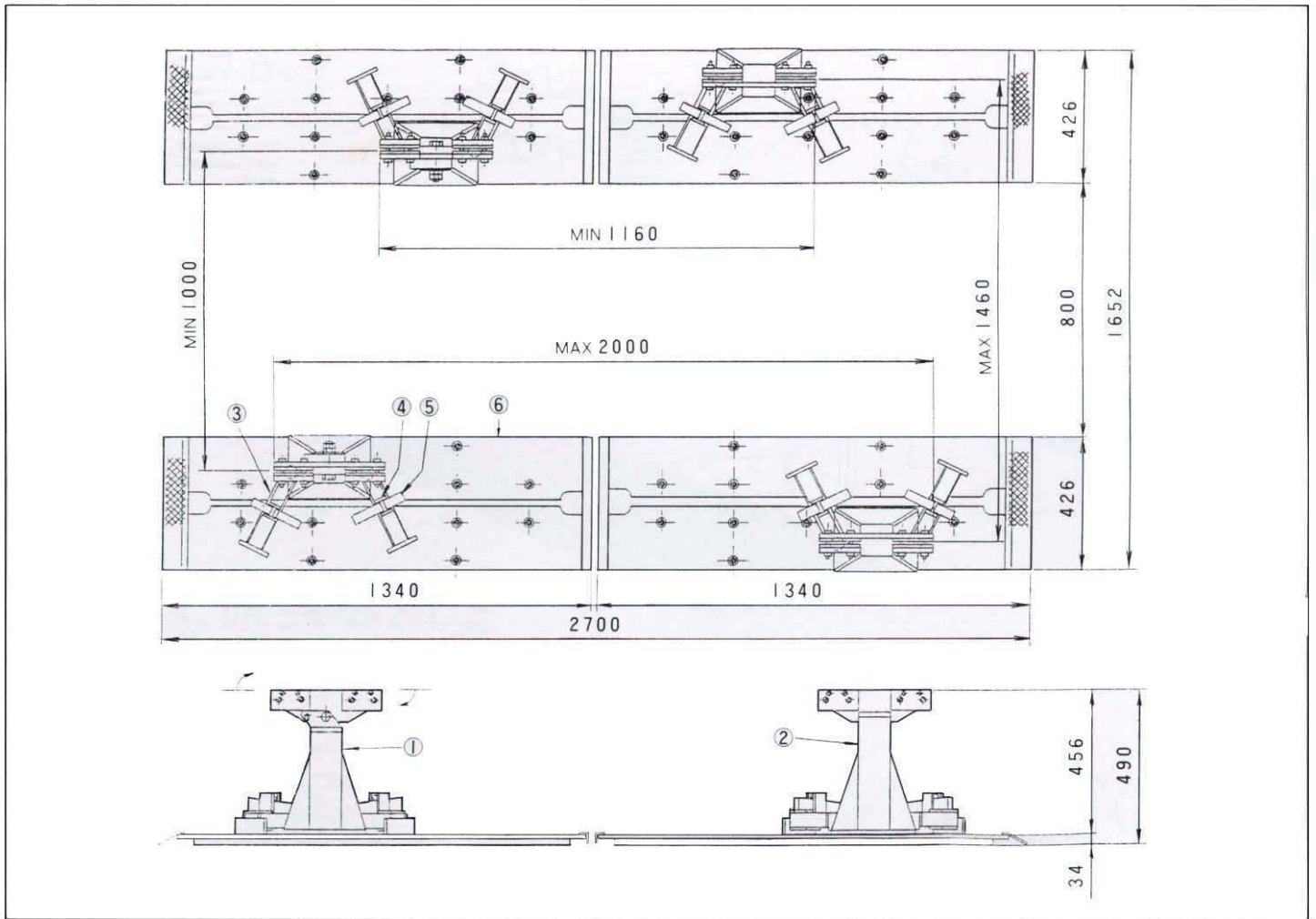
③ ダメージ側にクランプスタンドBをセット



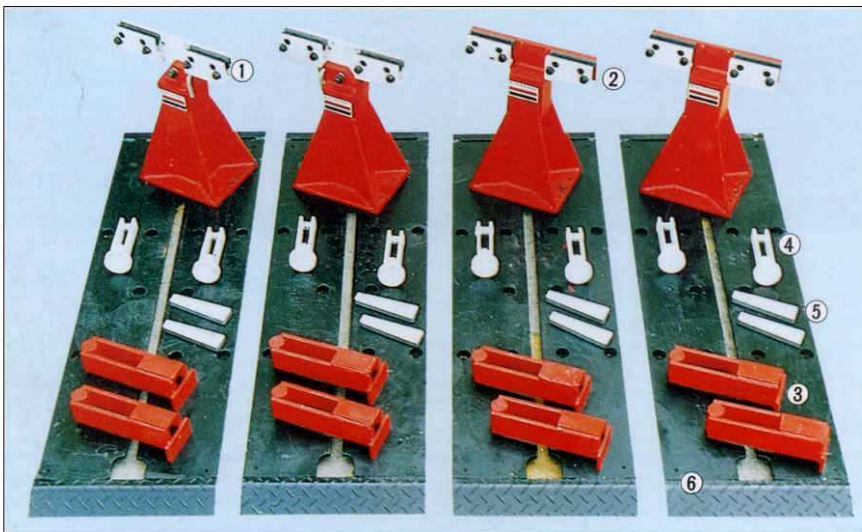
④ クランプスタンドをウェッジでレールに固定



仕様



構成部品



No.	部品番号	部 品 名	数
①	FM-555-1	クランプスタンド-A (重量 22kg)	2
②	FM-555-2	クランプスタンド-B (重量 20kg)	2
③	FM-555-3	アンカーアーム (重量 5kg)	8
④	FM-555-4	アンカー (重量 1.5kg)	8
⑤	FM-555-5	ウェッジ (重量 1kg)	8
⑥	FM-555-6	レール (重量 85kg)	4

総重量 490kg

代理店

ブラックホーク株式会社
(048)430-5515

BLACKHAWK® Automotive Service Equipment

〒335-0027 埼玉県戸田市氷川町1-9-19 FAX (048) 430-5525