

BLACKHAWK®

WINNING ANCHOR



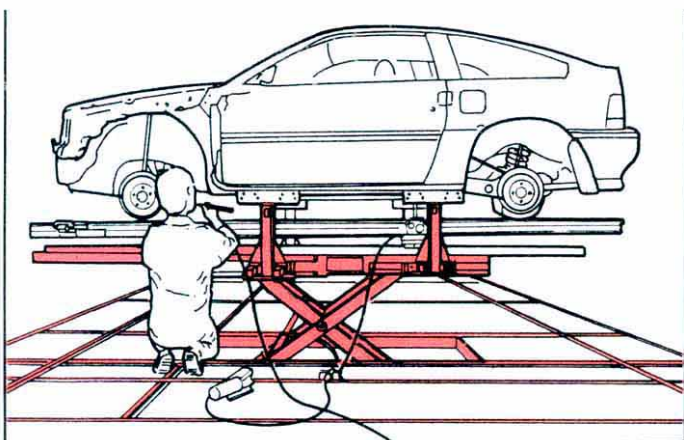
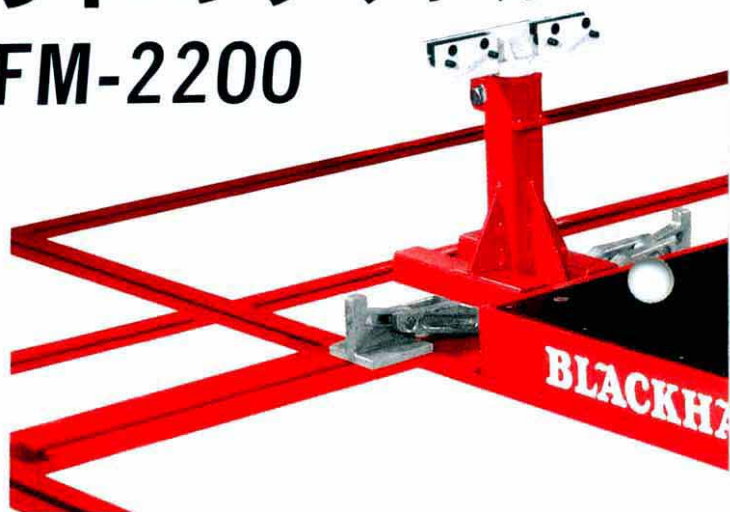
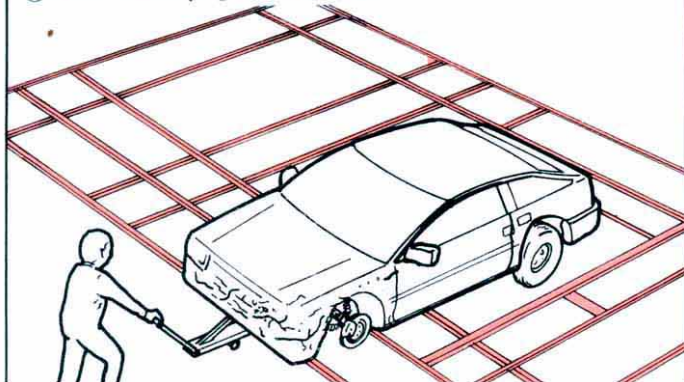
All the right tools. **BLACKHAWK**

システム工学は今…… フラットな修

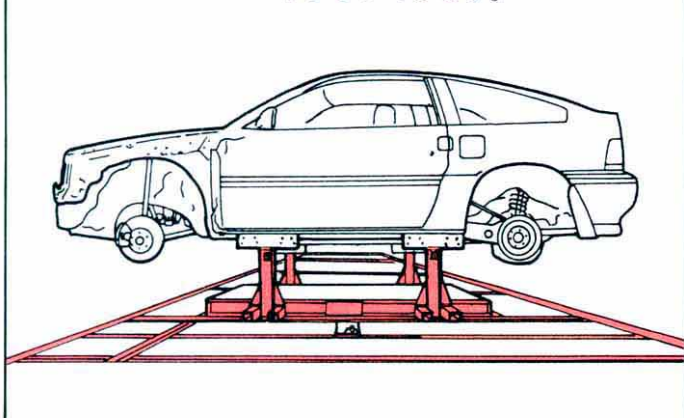
ウイニング アンカー FM-2200

セッティング要領

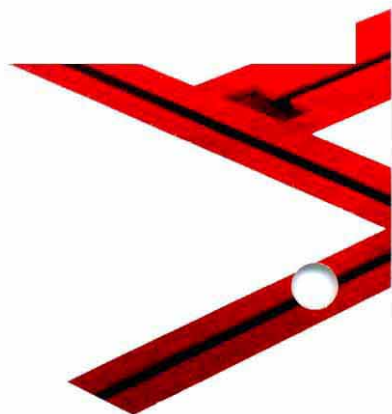
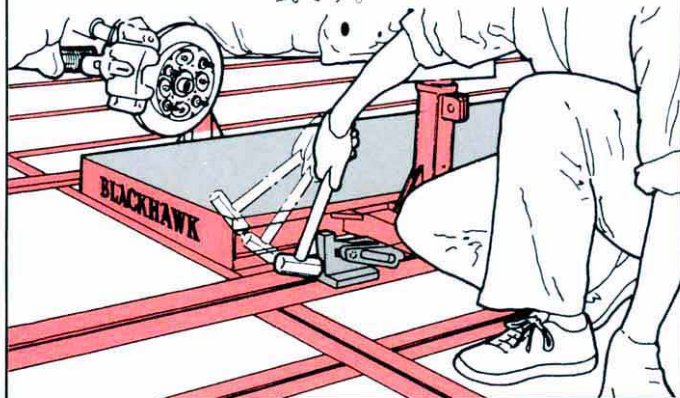
① スムーズに車をセットアップ



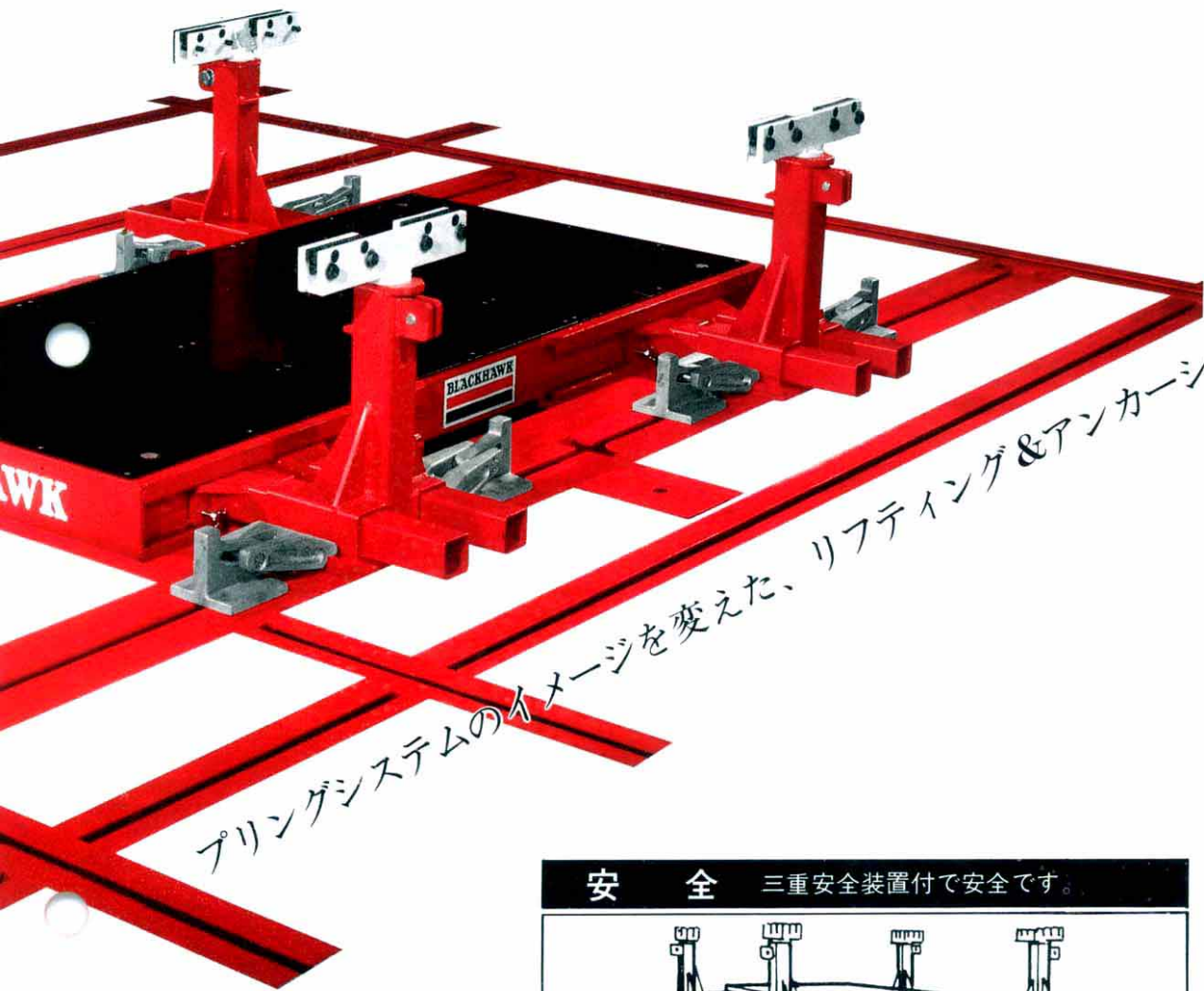
③ リフトダウン……安全装置付なので、安心してリフトダウンできます。



④ 完全固定……チェーンレスで、安全かつ完全な固定が誰にでもできるウェッジ方式です。

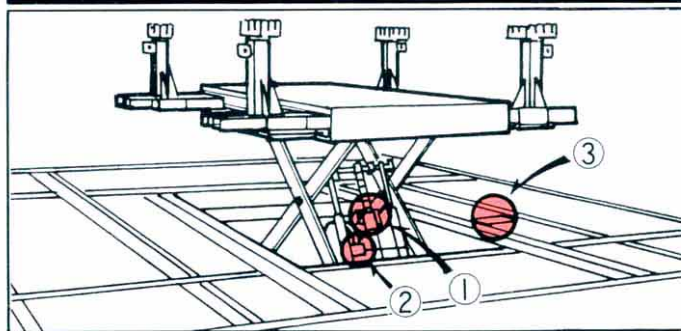


正機に革命を起した



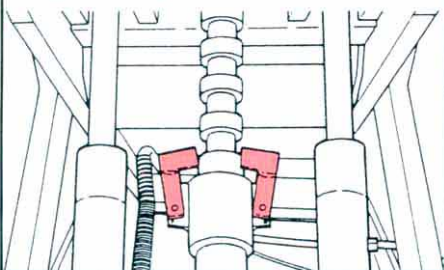
リフティングシステムの変更、イメージを変えた、リフティング&アンカーシステム

安全 三重安全装置付で安全です。



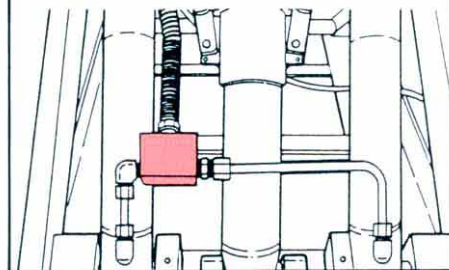
① メカニカルロック

車の降下に対し、自動的にロックされるようになっています。



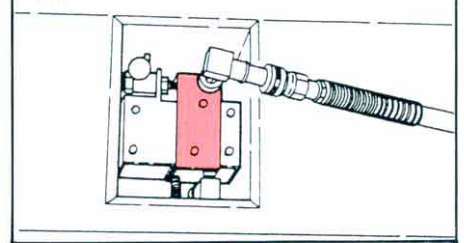
② ペロシティーヒューズ

油圧を遮断することにより急な落下を防止させます。



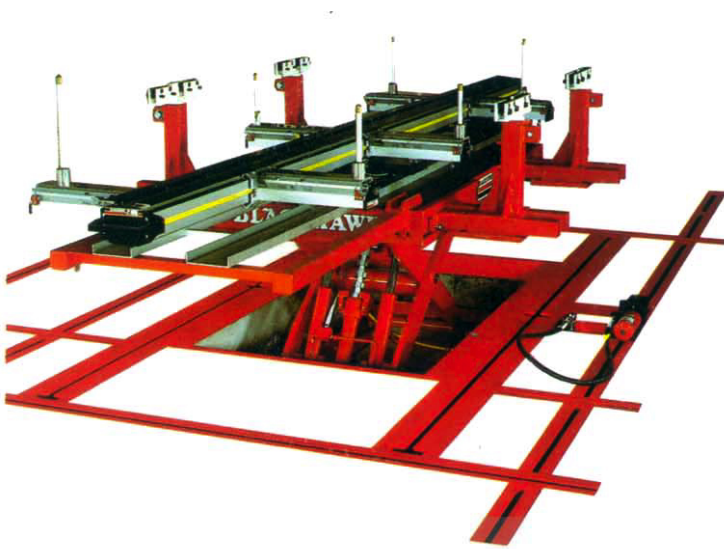
③ フローコントロールバルブ

車の降下を、速度を常に一定にする為、油圧の流れをコントロールします。

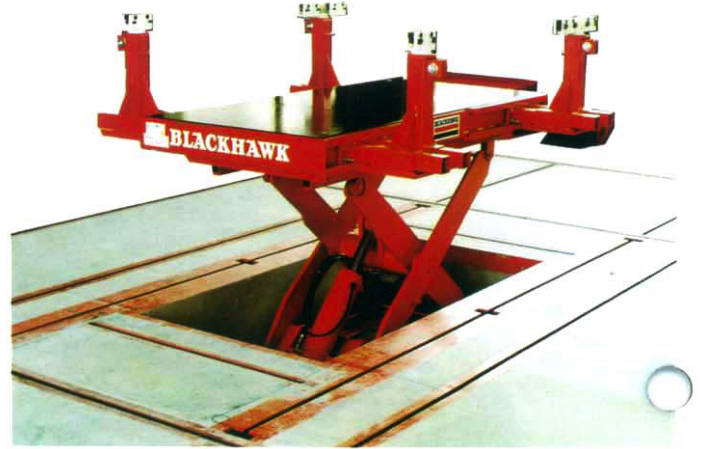


P-188にセッティング

P-188を組み合わせると、作業能率がよりアップされます。



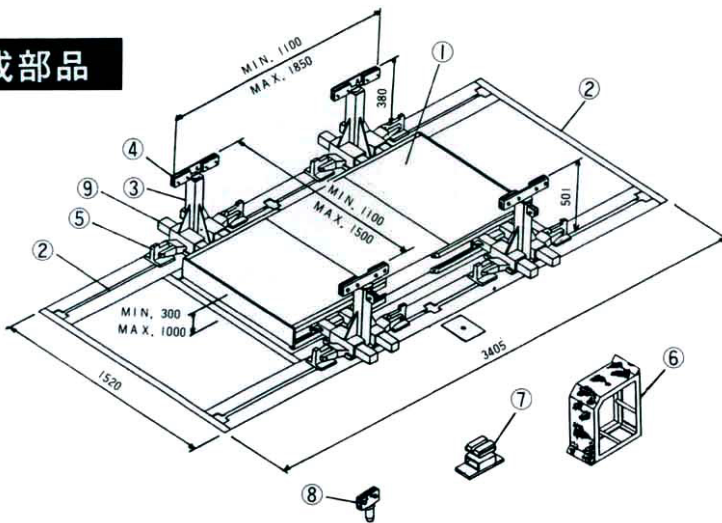
FM-2400(電動式)



仕様 FM2200

- 適用ピンチウェルド寸法：幅1100～1500mm、長さ1100～1850mm
- リフター寸法：縦1820mm×横910mm×高300mm
- リフター最大高さ：1000mm
- リフター揚力：2.0 Ton

構成部品



仕様

能力	2500kg	
テーブル高さ	MIN	400mm
	MAX	1200mm
揚程	800mm	
電源 モーター	3相200V	1.5KW
重量	約	690kg

品名	数量	
	FM-2200	FM-2400
①リフター	1	1
②アンカーレールセット	4	4
③アンカースタンド	4	4
④ボディクランプ	4	4
⑤アンカークランプ	8	8
⑥ホイールスタンド	4	4
⑦パッド	4	4
⑧ショートクランプ	2	2
⑨リフトアーム	4	4

代理店

ブラックホーク株式会社
(048)430-5515

BLACKHAWK® Automotive Service Equipment

〒335-0027 埼玉県戸田市氷川町1-9-19 FAX (048) 430-5525