

**NEW**

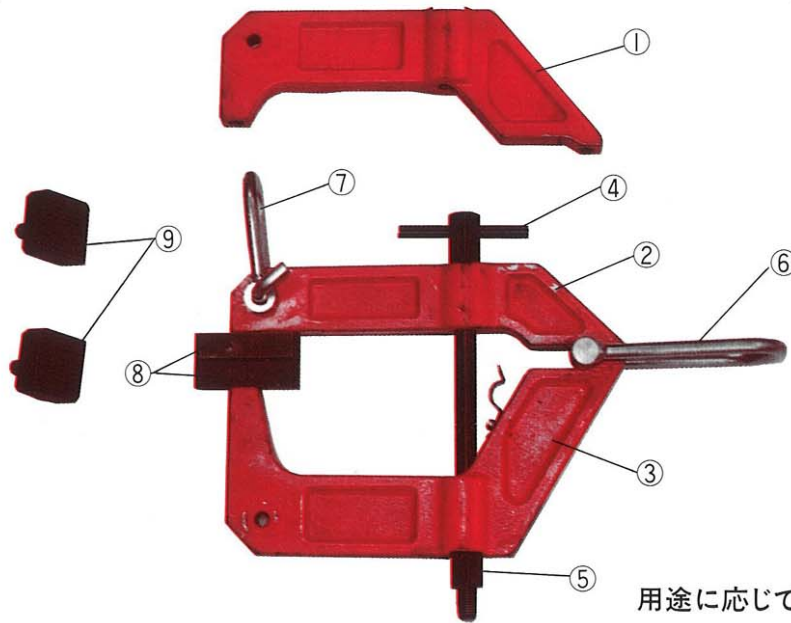
## CAM CLAMP

# カム クランプ EK-600

より一段と引作業に楽しさをプラスしたクランプ!!

各部名称

- ① 交換アーム(大)
- ② 交換アーム(小)
- ③ アーム本体
- ④ ボルト
- ⑤ ナット
- ⑥ リング(大)
- ⑦ リング(小)
- ⑧ 歯(長方形)
- ⑨ 歯(正方形)



用途に応じて組合せできる3点セット

● 特 長

カム方式のためワンタッチで締め付けることができる	横 開 き	歯の差し替えができる

● 仕 様

	大 中 の 組 合 せ				能 力	大 小 の 組 合 せ			
	直線引き	2 TON	直角引き	1.5 TON		直線引き	2 TON	直角引き	1.5 TON
寸 法	縦 262 × 横 303 × 幅 25 (mm)				寸 法	縦 226 × 横 303 × 幅 25 (mm)			
重 量	約 9 kg				重 量	約 8 kg			

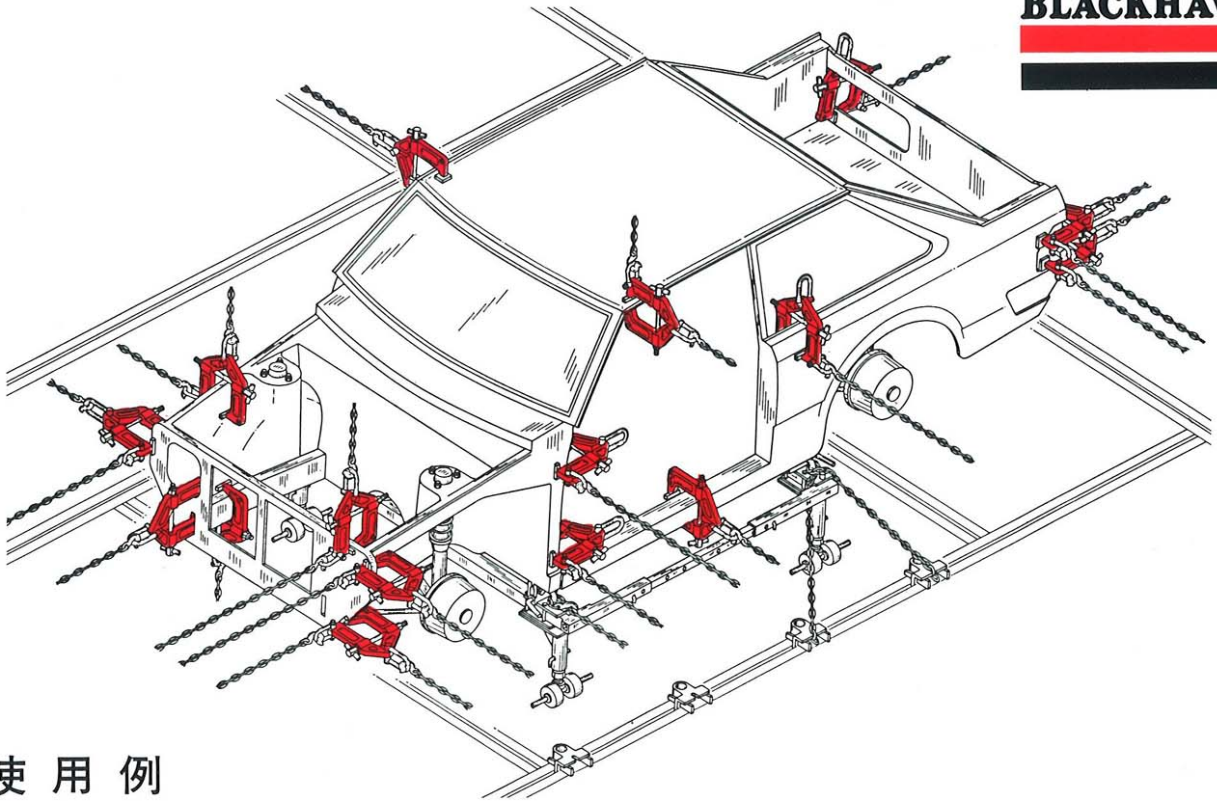
歯の寸法

正 方 形	縦 50 × 横 50 × 高 22 (mm)	長 方 形	縦 22 × 横 80 × 高 22 (mm)
-------	-------------------------	-------	-------------------------

All the right tools.

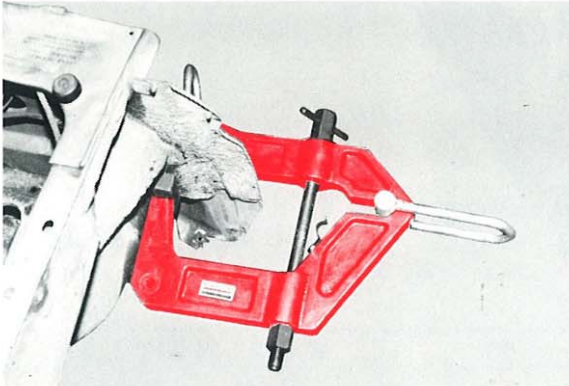
**BLACKHAWK®**

AN APPLIED POWER PRODUCT

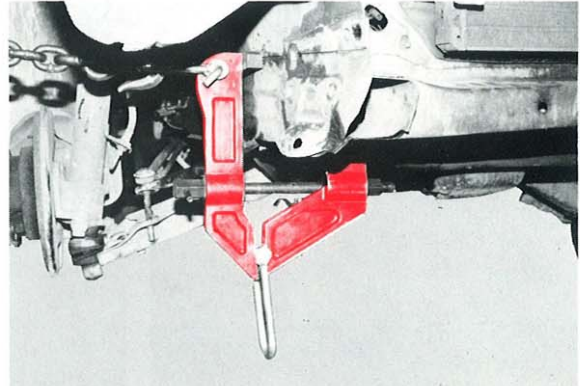


### ● 使用例

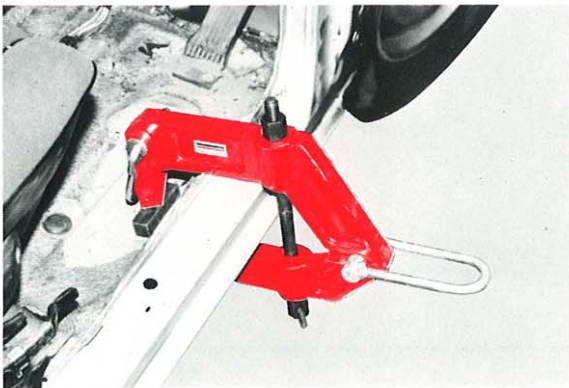
① ラジエーターコアサポート



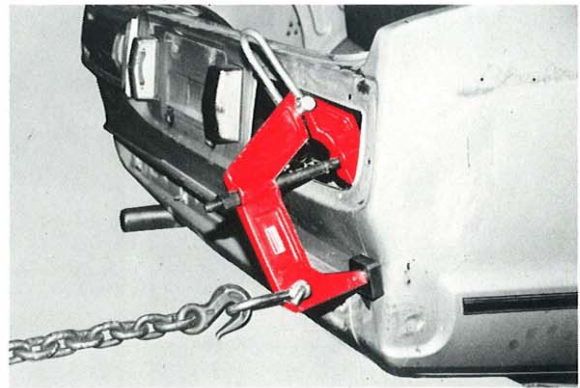
② フレーム



③ フロア



④ リアフェンダー



**BLACKHAWK®** Automotive Service Equipment

ブラックホーク 株式会社  
**(048)430-5515**

〒335-0027 埼玉県戸田市氷川町1-9-19 FAX (048) 430-5525

All the right tools.

代理店

**BLACKHAWK®**

AN APPLIED POWER  PRODUCT